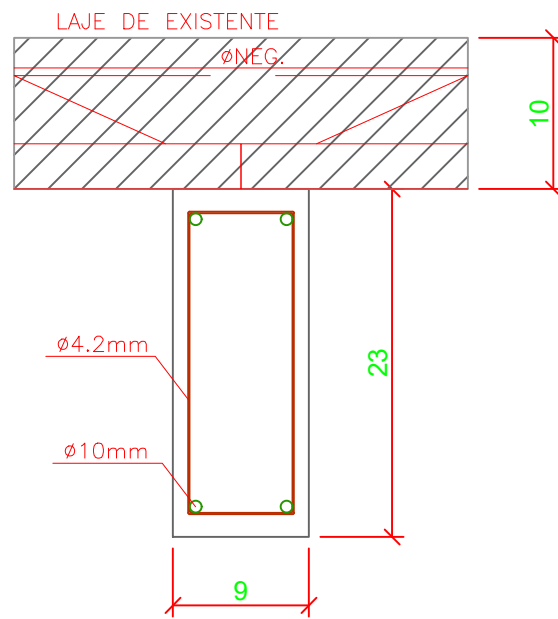


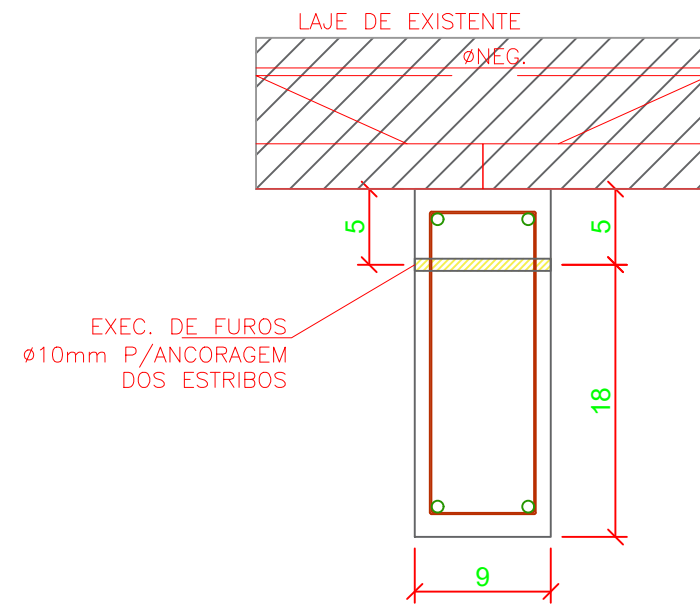
VIGA EXISTENTE

ESC.: 1/50



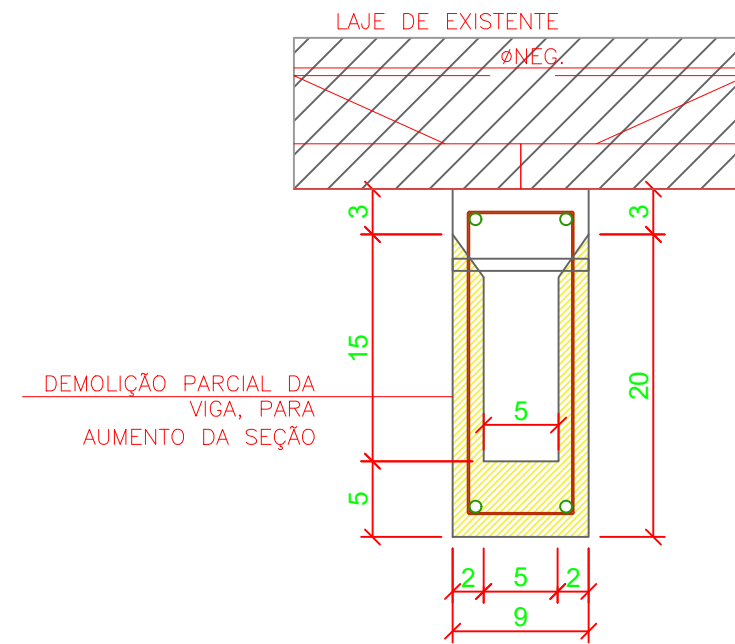
FUROS DE ANCORAGEM

ESC.: 1/50



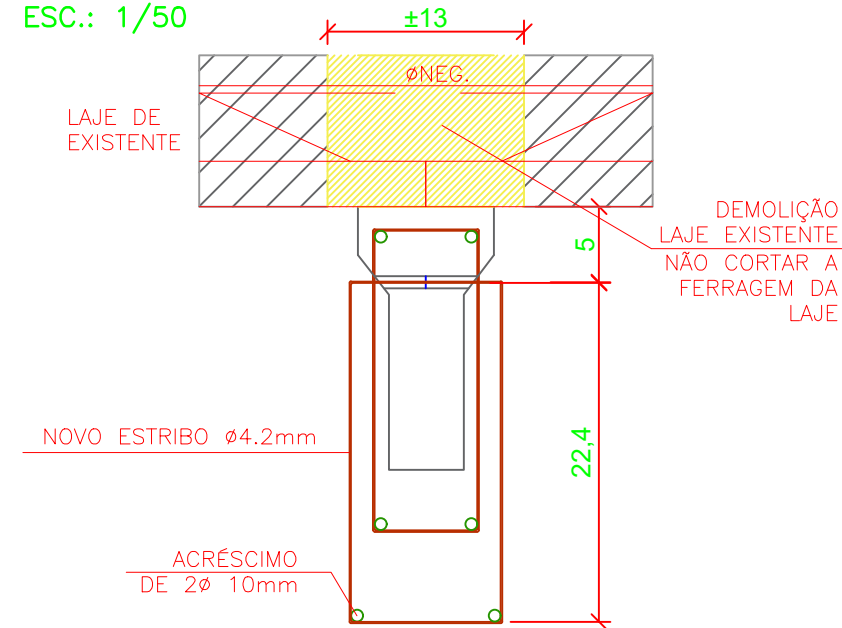
DEMOLIÇÃO PARCIAL DA VIGA

ESC.: 1/50



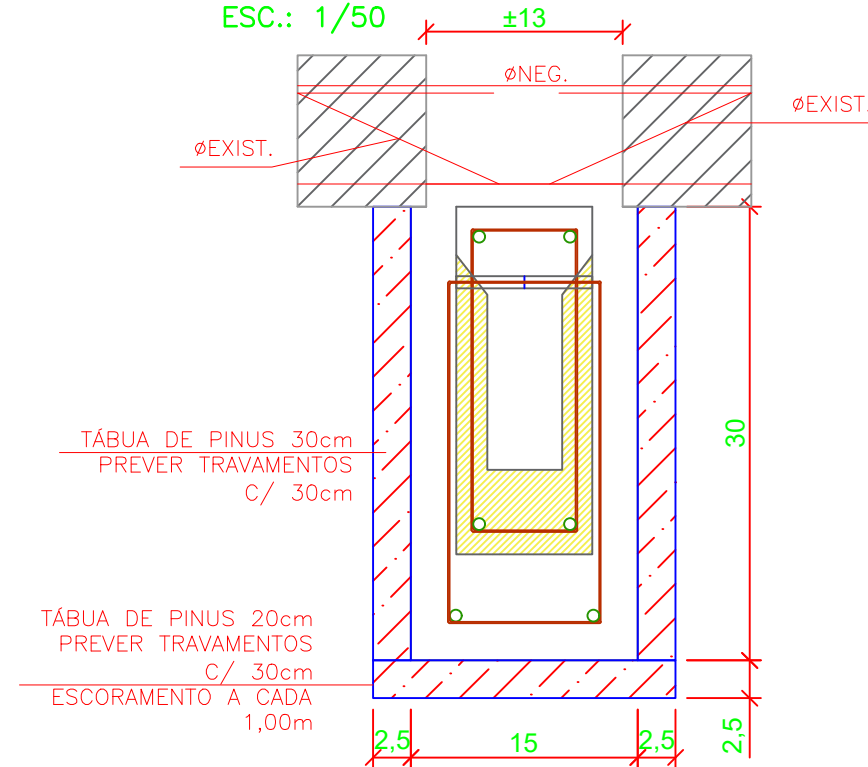
DEMOLIÇÃO DA LAJE

ESC.: 1/50



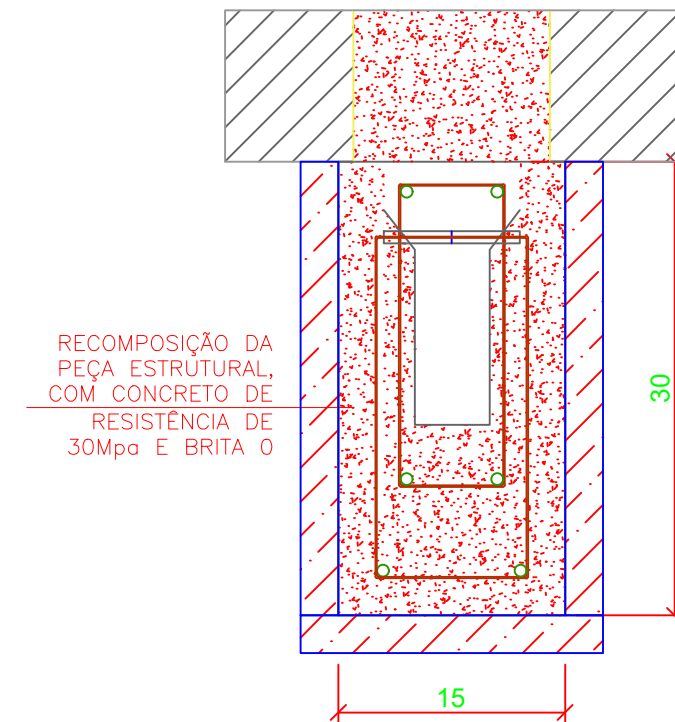
MONTAGEM DA FORMA

ESC.: 1/50



RECOMPOSIÇÃO DA VIGA

ESC.: 1/50



NOTAS:

- 1 - DIMENSÕES EM CENTÍMETRO, ELEVAÇÕES EM METRO, EXCETO ONDE INDICADO DE OUTRA FORMA.
- 2 - TODAS AS TUBULAÇÕES, ELETRODUTOS, SISTEMA DE TERRA E PEÇAS QUE INTERFEREM COM A ESTRUTURA DEVERÃO SER COLOCADOS ANTES DA CONCRETAGEM.
- 3 - CONCRETO ESTRUTURAL - $f_{ck}=30MPa$ C/ BRITA 0 OU UTILIZAR GRAUTE.
- 4 - AS MEDIDAS INDICADAS NA PLANTA DEVERÃO SER CONFIRMADAS NO LOCAL.

PROPRIETÁRIO / CONSTRUTOR:

MARCINHO

NUMERAÇÃO:

2026-EST-1001-BAS20-0

RESP. PELO PROJETO

BRUNO ALMEIDA E SILVA
CREA: ENG. CIVIL - 2005.108.251/RJ

OBRA:

RECUPERAÇÃO DE VIGA DE CONCRETO

ENDEREÇO:

A CONFIRMAR

TÍTULO:

PROJETO ESTRUTURAL
ETAPAS DA RECOMPOSIÇÃO
DETALHES CONSTRUTIVOS

ESCALA:

1/50

DATA:

16/06/20

DESENHISTA:

B. SILVA

FOLHA:

A3 - 1/1